

Bestellnr.	6240-9-		
DC-B-040		1	↓
2Phase-052		2	
155 mm (6")		1	
205 mm (8")		2	
305 mm (12")		3	
508 mm (20")		5	
ohne LS-010		0	
LS-010, Längenmesssystem (Stahl)		1	

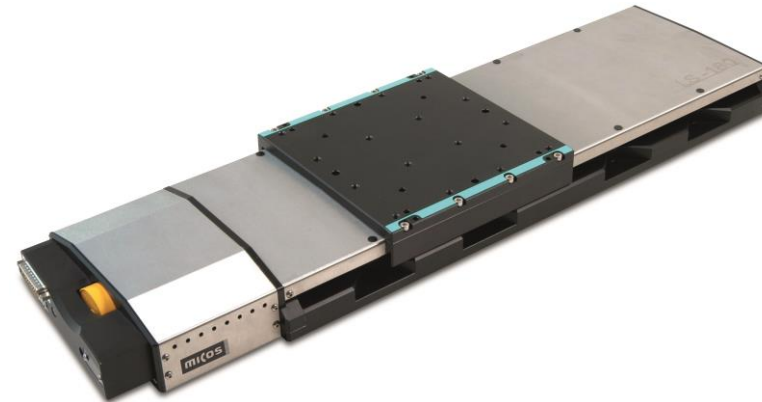
Lineartisch LS-180

Bestellnr. 6240-9-

Benutzerhandbuch

Version: **00.004**

Datum: 20.04.2017



© 2016 PI miCos GmbH, Eschbach, Deutschland. Die Texte, Bilder und Zeichnungen dieses Handbuchs sind urheberrechtlich geschützt. PI miCos GmbH behält insoweit sämtliche Rechte vor. Die Verwendung dieser Texte, Bilder und Zeichnungen ist nur auszugsweise und nur unter Angabe der Quelle erlaubt.

Änderungen vorbehalten. Dieses Handbuch verliert seine Gültigkeit mit Erscheinen einer neuen Revision. Die jeweils aktuelle Revision ist auf unserer Website (<http://www.pimicos.com>) zum Herunterladen verfügbar.

Dateiname: FILE-001453055_0005_MAN_LS-180_9_DE.DOCX

Dokument

ID:DOC-000354641

INHALT

1. ÜBER DIESES DOKUMENT

- 1.1 Ziel und Zielgruppe dieses Benutzerhandbuchs
- 1.2 Symbole und Kennzeichnungen
- 1.3 Mitgeltende Dokumente

2. SICHERHEIT

- 2.1 Bestimmungsgemäße Verwendung
- 2.2 Allgemeine Sicherheitshinweise
 - 2.2.1 Organisatorische Maßnahmen
 - 2.2.2 Maßnahmen bei der Installation
 - 2.2.3 Maßnahmen bei der Inbetriebnahme
 - 2.2.4 Maßnahmen während des Betriebs
 - 2.2.5 Maßnahmen bei der Wartung

3. AUSPACKEN

4. PRODUKTBESCHREIBUNG

- 4.1 Merkmale und Anwendungsbereich
- 4.2 Modellübersicht
- 4.3 Produktansicht
- 4.4 Sicherheitshinweise
- 4.5 Lieferumfang
- 4.6 Optionales Zubehör

4.7 Technische Ausstattung

- 4.7.1 Belastungsdaten
- 4.7.2 Motoren
- 4.7.3 Messsystem
- 4.7.4 Endschalter
- 4.7.5 Stecker
- 4.7.6 Technische Daten

4.8 Umgebungsbedingungen

5. INSTALLATION

- 5.1 Allgemeine Hinweise zur Installation
- 5.2 Versteller befestigen
- 5.3 Last befestigen
- 5.4 XY-System aufbauen

6. INBETRIEBNAHME

- 6.1 Allgemeine Hinweise zur Inbetriebnahme

7. WARTUNG

8. STÖRUNGSBEHEBUNG

9. KUNDENDIENST

10. ALTGERÄT ENTSORGEN

11. EG-KONFORMITÄTSERKLÄRUNG

1. ÜBER DIESES DOKUMENT


Alle Angaben in diesem Benutzerhandbuch beziehen sich ausschließlich auf die Standardprodukte, die im PI-miCos Katalog enthalten sind. Alle hiervon abweichende Besonderheiten, speziell besondere Kundenwünsche, werden in zusätzlicher Dokumentation in Form von "Technical Notes" des Benutzerhandbuches beigelegt.


1.1 Ziel und Zielgruppe dieses Benutzerhandbuchs

- Dieses Benutzerhandbuch enthält die erforderlichen Informationen für die bestimmungsgemäße Verwendung des LS-180.
- Grundsätzliches Wissen zu geregelten Systemen, zu Konzepten der Bewegungssteuerung und zu geeigneten Sicherheitsmaßnahmen wird vorausgesetzt.
- Die neueste Version des Benutzerhandbuchs und Antworten auf Fragen erhalten Sie von unserem Kundendienst (siehe Kap. 9.)

1.2 Symbole und Kennzeichnungen

Die in diesem Benutzerhandbuch verwendeten Symbole und Kennzeichnungen haben folgende Bedeutungen:

	HINWEIS Gefährliche Situation! Bei Nichtbeachtung drohen Tod, Verletzungen oder Sachschäden -> Maßnahmen, um die Gefahr zu vermeiden
--	--

	HINWEIS Informationen zur leichteren Handhabung, Tricks, Tipps, etc.
---	--

1.3 Mitgeltende Dokumente

Alle in dieser Dokumentation erwähnten Geräte und Programme von PI miCos sind in separaten Handbüchern beschrieben.
Aktuelle Versionen der Benutzerhandbücher erhalten Sie von unserem Kundendienst (siehe Kap. 9.).

2. SICHERHEIT

2.1 Bestimmungsgemäße Verwendung

Der LS-180 ist ein Laborgerät im Sinne der DIN EN 61010. Er ist für die Verwendung in Innenräumen und in einer Umgebung vorgesehen, die frei von Schmutz, Öl und Schmiermitteln ist.

Entsprechend seiner Bauform ist der LS-180 für die Positionierung, Justierung und Verschiebung von Lasten in einer Achse bei verschiedenen Geschwindigkeiten vorgesehen. Der LS-180 kann horizontal oder vertikal montiert werden.

Die bestimmungsgemäße Verwendung des LS-180 ist nur in Verbindung mit geeigneter Elektronik möglich. Folgende Optionen bestehen:

1. Treiberelektronik und Controller mit geeigneter Software
2. Kombinationsgerät mit geeigneter Software

- Die Elektronik ist nicht im Lieferumfang des LS-180 enthalten.
- Die Elektronik muss die benötigten Betriebsspannungen bereitstellen. Außerdem muss sie in der Lage sein, die Signale der Referenz- und Endschalter sowie des inkrementellen Positionencoders auszulesen und weiterzuverarbeiten, damit die Servoregelung einwandfrei funktioniert.

2.2 Allgemeine Sicherheitshinweise

Der LS-180 ist nach dem Stand der Technik und den anerkannten sicherheitstechnischen Regeln gebaut. Bei unsachgemäßer Verwendung des LS-180 können Benutzer gefährdet werden und/oder Schäden am LS-180 entstehen.

1. Benutzen Sie den LS-180 nur bestimmungsgemäß und in technisch einwandfreiem Zustand.
2. Lesen Sie das Benutzerhandbuch.
3. Beseitigen Sie Störungen, die die Sicherheit beeinträchtigen können, umgehend.

Der Betreiber ist für den korrekten Einbau und Betrieb des LS-180 verantwortlich.

2.2.1 Organisatorische Maßnahmen

Benutzerhandbuch

- Halten Sie dieses Benutzerhandbuch ständig am LS-180 verfügbar. Wenn das Benutzerhandbuch verloren geht oder unbrauchbar wird, wenden Sie sich an unseren Kundendienst (siehe Kap. 9.).
- Fügen Sie alle vom Hersteller bereitgestellten Informationen, z. B. Ergänzungen und Technical Notes, zum Benutzerhandbuch hinzu.
- Führen Sie Arbeiten grundsätzlich anhand des vollständigen Benutzerhandbuchs durch. Fehlende Informationen aufgrund eines unvollständigen Benutzerhandbuchs können zu schweren oder tödlichen Verletzungen sowie zu Sachschäden führen.
- Installieren und bedienen Sie den LS-180 nur, nachdem Sie dieses Benutzerhandbuch gelesen und verstanden haben.

Personalqualifikation

Nur autorisiertes und entsprechend qualifiziertes Personal darf den LS-180 in Betrieb nehmen, bedienen, warten und reinigen.

2.2.2 Maßnahmen bei der Installation

Zu lange Schrauben und falsch befestigte Teile können den LS-180 beschädigen.

- Stellen Sie bei der Montage des LS-180 sicher, dass die verwendeten Schrauben die Bewegung des Verstellers nicht beeinträchtigen. Schraubenköpfe dürfen nicht aus den Senkbohrungen herausragen.
- Beachten Sie die Tiefe der Montagebohrungen in der bewegten Plattform.
- Verwenden Sie nur Schrauben mit der richtigen Länge für die entsprechenden Montagebohrungen.
- Befestigen Sie den LS-180 und die Lasten nur an den dafür vorgesehenen Montagevorrichtungen (Bohrungen).
- Der LS-180 wird während des Betriebs warm. Hohe Temperaturen können die Anwendung beeinflussen.
- Stellen Sie den LS-180 so auf, dass die Anwendung nicht durch die abgegebene Wärme beeinträchtigt wird.
- Verlängerte Kabel für den Anschluss an die Elektronik können die Leistung des LS-180 beeinflussen und Schäden an der Elektronik verursachen.
- Verwenden Sie für den Anschluss des LS-180 an die Elektronik nur Originalteile von PI miCos.
- Verlängern Sie die Kabel nicht. Wenn Sie längere Kabel benötigen, dann verwenden Sie ein Verlängerungskabel von PI miCos.
- Vermeiden Sie Kurzschlüsse an den Leitungen für die Motorspannung, da diese zu Schäden an der Elektronik führen können.

2.2.3 Maßnahmen bei der Inbetriebnahme

- Nehmen Sie den LS-180 nur in komplett montiertem und angeschlossenem Zustand in Betrieb.

Ihre Anwendung kann durch unkontrollierte Schwingung des LS-180 beschädigt werden. Typische Anzeichen für Schwingungen sind Geräusche während des Betriebs des LS-180.

- Schalten Sie unverzüglich die Servoregelung der betreffenden Verstellerachsen aus.
- Prüfen Sie die Einstellungen der Regelparameter.

Bewegte Teile an Geräten mit motorisierten Verstellern können sehr stark beschleunigen und große Kräfte erzeugen, die Verletzungen oder Sachschäden verursachen können.

Der Versteller kann beim Anschließen an den Controller unbeabsichtigte Bewegungen ausführen. Fehlerhafte Software und fehlerhafte Bedienung der Software können ebenfalls unbeabsichtigte Bewegungen verursachen.

- Platzieren Sie keine Gegenstände in Bereichen, in denen sie von bewegten Teilen erfasst werden können.

Der Aufprall eines bewegten Teils am Ende des Stellweges und hohe Beschleunigungen können Schäden oder erheblichen Verschleiß an der Mechanik verursachen.

- Stellen Sie sicher, dass der automatische Halt auf Basis der Endschaltefunktion vom Controller unterstützt wird bzw. im Controller aktiviert ist.
- Deaktivieren Sie nicht die Endschalteauswertung durch den Controller.
- Prüfen Sie die Funktion der Endschalte bei etwa 10 % bis 20 % der Maximalgeschwindigkeit.
- Halten Sie bei einer Fehlfunktion der Endschalte die Bewegung sofort an.

- Stellen Sie sicher, dass das Ende des Stellweges mit geringer Geschwindigkeit angefahren wird.

Stellen Sie das Steuersignal so ein, dass das bewegte Teil am Ende des Stellweges nicht abrupt stoppt oder noch weiterzulaufen versucht.

- Bestimmen Sie die Maximalgeschwindigkeit für Ihre Anwendung.

2.2.4 Maßnahmen während des Betriebs

- Falls während des Betriebs des LS-180 Geräusche auftreten, prüfen Sie die Einstellungen für die Regelparameter Ihres Controllers.

Höchste dynamische Kraft und Haltekraft werden bei einem Steuersignalpegel von 100 % erreicht, allerdings kann der Motor/Antrieb damit im Dauerbetrieb überhitzen.

- Verwenden Sie im Dauerbetrieb bei Zimmertemperatur einen Steuersignalpegel von maximal 90 %.
- Für den Dauerbetrieb bei anderen Temperaturen beachten Sie die maximale Einschaltdauer in Abhängigkeit von der Umgebungstemperatur oder informieren Sie sich bei unserem Kundendienst (siehe Kapitel 9.).

2.2.5 Maßnahmen bei der Wartung

Der LS-180 ist präzise justiert.

- Lösen Sie keine versiegelte Schraube

Schmutz, Öl, Schmiermittel und Kondenswasser machen den Motor/Antrieb funktionsunfähig.

- Halten Sie den Motor des LS-180 frei von Schmiermitteln.
- Halten Sie den LS-180 frei von Schmutz und Kondenswasser.

3. AUSPACKEN

1. Packen Sie den LS-180 vorsichtig aus.
2. Vergleichen Sie die erhaltene Lieferung mit dem Inhalt laut Vertrag und mit der Packliste.
3. Überprüfen Sie den Inhalt auf Anzeichen von Schäden. Bei Anzeichen von Beschädigungen oder fehlenden Teilen wenden Sie sich sofort an PI miCos.
4. Bewahren Sie das komplette Verpackungsmaterial auf für den Fall, dass das Produkt zurückgeschickt werden muss.



WARNUNG



Erstickungsgefahr für Kinder. Verpackungsfolien von Kindern fernhalten.
Verpackungsmaterial umweltgerecht entsorgen.



HINWEIS



Alle Angaben in diesem Benutzerhandbuch beziehen sich ausschließlich auf die Standardprodukte, die im PI-miCos Katalog enthalten sind. Alle hiervon abweichende Besonderheiten, speziell besondere Kundenwünsche, werden in einer zusätzlichen Dokumentation in Form von "Technical Notes" dem Benutzerhandbuch beigelegt.

4. PRODUKTBESCHREIBUNG

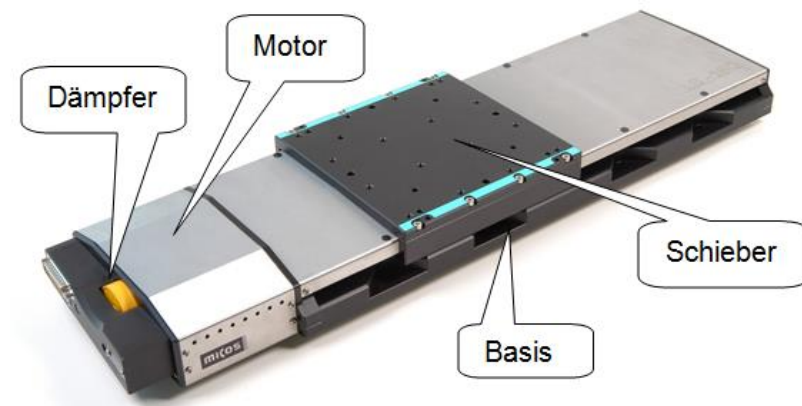
4.1 Merkmale und Anwendungsbereich

Unsere Produkte sind grundsätzlich für den Laborbetrieb ausgelegt.

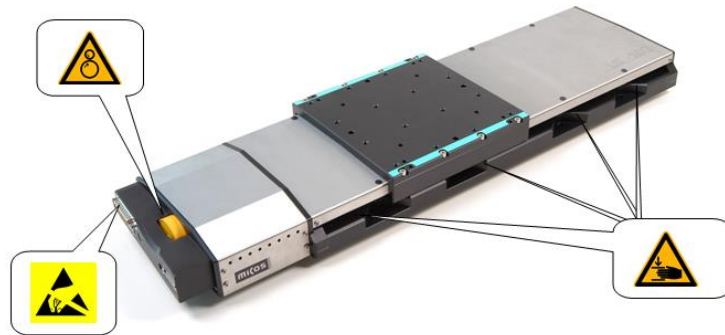
4.2 Modellübersicht

Bestellnr.	6240-9-			
DC-B-040		1	↓	
2Phase-052		2		
155 mm (6")		1		
205 mm (8")		2		
305 mm (12")		3		
508 mm (20")		5		
ohne LS-010		0		
LS-010, Längenmesssystem (Stahl)		1		

4.3 Produktansicht



4.4 Sicherheitshinweise



! WARNUNG
 Nach dem Entfernen der Transportsicherung (wenn vorhanden) auf bewegliche Teile achten.

! HINWEIS
 Das Produkt vor mechanischen Beschädigungen schützen (Stoß, Schlag, ...).
 Nehmen Sie niemals eine Achse in Betrieb, die Sie verdächtigen, beschädigt oder kaputt zu sein.
 Keine Stecker lösen oder verbinden, die unter Spannung stehen.

! WARNUNG
 Einzugsgefahr durch rotierende Teile, wie Kupplung und Kugelumlaufspindel

! WARNUNG
 Durch bewegliche Schieber Verklemmungs- oder Quetschgefahr an den abgebildeten Stellen.

! WARNUNG
 Es wird empfohlen, dass das gesamte Personal, das mit Arbeiten an diesem Produkt betraut ist und im Laufe dieser Arbeiten die mit dem ESD-Warnsymbol gekennzeichneten Bereiche berühren müssen, eine ausführliche Erläuterung des ESD-Warnsymbols und Training hinsichtlich der ESD-Vorsichtsmaßnahmen erhält.

4.5 Lieferumfang

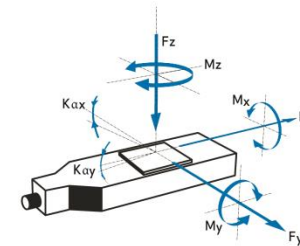
- Versteller gemäß Bestellung.
- Montagezubehör (Schrauben & Stifte) in Schnellverschlussbeutel.

4.6 Optionales Zubehör

Über optionales Zubehör informieren Sie sich bitte bei unserem Kundendienst (Kapitel 9) über die Möglichkeiten Adapterplatten oder zusätzliche Z-Winkel einzusetzen.

4.7 Technische Ausstattung

4.7.1 Belastungsdaten



FACTS								
Load characteristics	Fx(N)	Fy(N)	Fz(N)	Mx(Nm)	My(Nm)	Mz(Nm)	kax(μrad/Nm)	kay(μrad/Nm)
DC-B-040	200	500	1000	250	132	125	20	30
2Phase-052	250	500	1000	250	132	125	20	30

4.7.2 Motoren

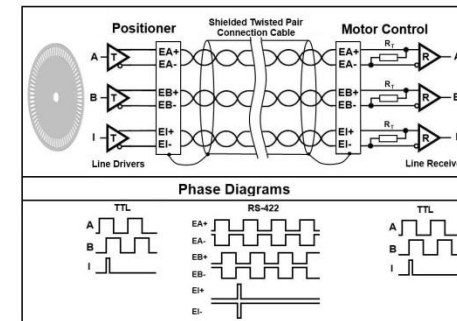
DC-B-040

motor-type		DC-brush 3863-024 C
nominal voltage	V	24
max.cont. current	A	4
electrical resistance	Ω	0.64
electrical inductance	mH	0.180
torque constant	mNm/A	39.8
speed constant	rpm/V	240
slope n/M curve	rpm/mNm	3.9
no load speed	rpm	5800
max.continues speed @nom.torque	rpm	5510
inertia	kgm ²	12.0E-6
continues torque	mNm	129
rotary encoder		RE-015 RS422 2-channel + index
encoder increments (quad-counts)	n	20000

RE-015

Rotary Optical Encoder RS-422 Quadrature

Encoder Type		rotary optical encoder RMHF
Quadrature Counts per revolution	n	20000
Signal output		RS-422
Channels		2 + index
Supply voltage	VDC	4.5..5.5
Current consumption, typical (Vcc = 5 V DC)	mA	35
Frequency range	KHz	1000
Inertia of code disc	kgm ²	1E-7
Operating temperature	°C	-40..85



2Phase-052

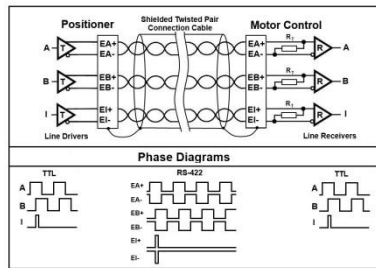
motor-type		2 phase bipolar Half-Coil PK-258-02B
phase current	A	2
step angle	°	1.8
steps	n	200
coil-resistance	Ω	2.4
coil-inductance	mH	2.87
holding-torque	mNm	1200
inertia	kgm ²	42E-6
weight	kg	0.89

4.7.3 Messsystem

LS-010

Linear Optical Encoder RS-422 Quadrature

Encoder Type		Linear Incremental LIA-20
Quadrature Counts per mm	n	20000
Resolution	nm	50
Grating period	µm	20
Grating material		steel
Interpolator	n	100 times integrated
Signal output		RS-422 quadrature
Channels		2+1 index
Supply voltage	VDC	5 +/- 10%
Current consumption, typical (Vcc = 5 V DC)	mA	<200
Frequency range, capability of the counter	MHz	8
Operating temperature	°C	0..55
Linear expansion coefficient		app. 10.5 e-6
Absolute accuracy	µm	+/- 1
Index position		all 50 mm starting in the middle of travel
Connector		DB9 male



4.7.4 Endschalter

I LS-020 Inductive-Limit-Switch

Supply Voltage Vs	V	10-30
Supply Current	mA	<12 mA
Output Configuration		Open Emitter
Max.Source Current	mA	<200
max. switch voltage (resistive load)	VDC	30
Contact Type		normal closed
Output Type		PNP
Operating Temperature	°C	-25 to +75

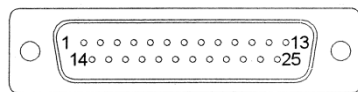


4.7.5 Stecker

DC brush Motor Sub-D (m), 25-pin

Motor Pinout mit Inductive-Limit-Switches

Sub-D (m), 25-pin	Function	
1	M+	DC-brush Motor +
2		
3	M-	DC-brush Motor -
4		
5	nc	
6		
7	nc	
8		
9	EA+	Encoder Channel A+
10	EB+	Encoder Channel B+
11	EC+	Encoder Channel I+
12	EGND	GND Supply Encoder
13	E5V	Supply Voltage Encoder
14	LE2	Limit forward
15	LE1	Limit reverse
16	nc	
17	nc	
18	LVcc	Supply Sensor-Limit
19	nc	
20	LGND	GND Supply Sensor-Limit
21	nc	
22	EA-	Encoder Channel A-
23	EB-	Encoder Channel B-
24	EC-	Encoder Channel I-
25	nc	

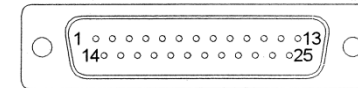


2SM Motor Sub-D (m), 25-pin

Motor Pinout mit Inductive-Limit-Switches

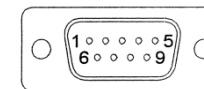
Sub-D (m), 25-pin	Function	
1	MA+	Motor Phase A+
2		
3	MA-	Motor Phase A-
4		
5	MB+	Motor Phase B+

6		
7	MB-	Motor Phase B-
8		
9	nc	
10	nc	
11	nc	
12	nc	
13	nc	
14	LE2	Limit forward
15	LE1	Limit reverse
16	nc	
17	nc	
18	LGND	GND Supply Sensor-Limit
19	nc	
20	LVcc	Supply Sensor-Limit
21	nc	
22	nc	
23	nc	
24	nc	
25	nc	



Linear Encoder Sub-D (m), 9-pin RS-422 Pinout

Sub-D (m), 9-pin	Function	
1	EA+	Encoder Channel EA+
2	EB+	Encoder Channel B+
3	EI+	Encoder Channel I+
4	EGND	GND Supply Encoder
5	E5V	Supply Encoder
6	EA-	Encoder Channel EA-
7	EB-	Encoder Channel EB-
8	EI-	Encoder Channel I-
9	nc	
Housing	Shield	Shield of encoder read-head



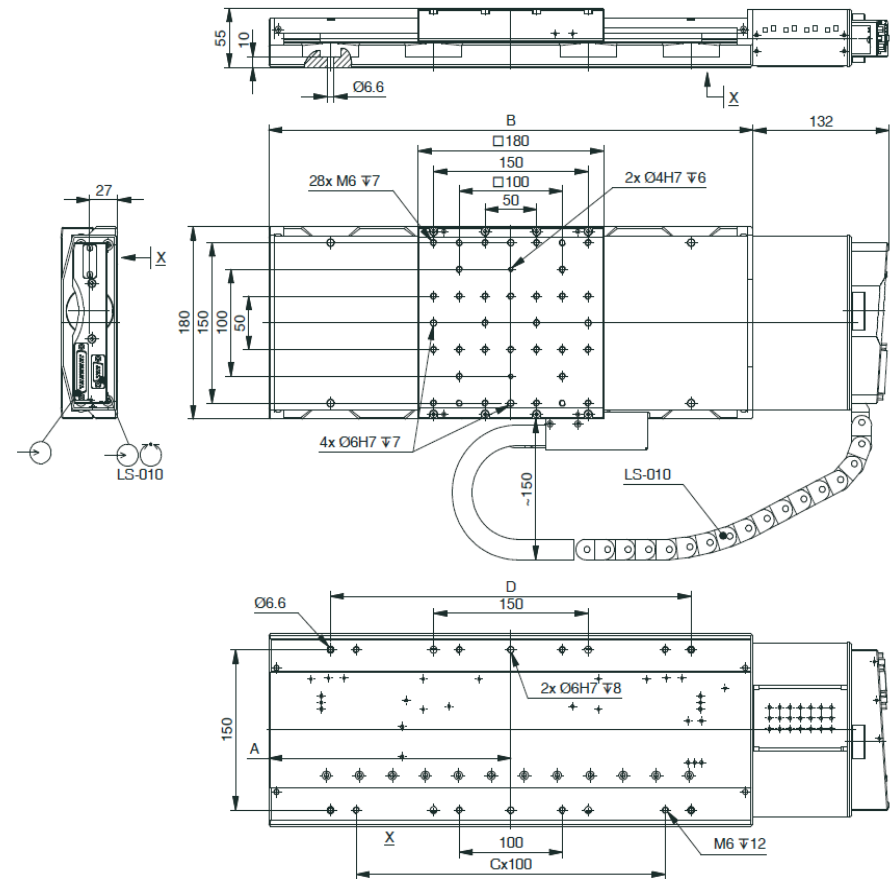
12 Lineartisch LS-180

4.7.6 Technische Daten

TECHNISCHE DATEN

Verfahrweg(mm)	155	205	305	508
Geradheit / Ebenheit(μm)	± 2	± 3	± 4	± 6
Nickwinkel(μrad)	± 40	± 50	± 60	± 80
Gierwinkel(μrad)	± 50	± 50	± 50	± 50
Gewicht(kg)	8,4	8,8	9,6	10,8
Motor	DC-B-040	2Phase-052		
Steigung(mm)	5	5		LS-010
max. Geschwindigkeit(mm/sec)	150	75		
Typische Auflösung(μm)	0,5	0,5		0.05
Berechnete Auflösung(μm)	0,25(RE)	25(FS)		0.05
Bidirekt. Wiederholgenauigk. (μm)	$\pm 2,5$	$\pm 2,5$		$\pm 0,1$
Unidirekt. Wiederholgenauigk. (μm)	0,5	0,5		0.05
Nennstrom(A)	3,8	2		
max. Betriebsspannung(V)	24	<200		
Genauigkeit	auf Anfrage			
Geschwindigkeitsbereich(mm/sec)	0,001..200			
Material	Aluminium, schwarz eloxiert			

Travel(mm)	155	205	305	508
A	235	260	310	410
B	470	520	620	820
C	3	3	5	5
D	350	350	450	650



4.8 Umgebungsbedingungen

Nur zur Verwendung in Innenräumen.

- Der LS-180 wurde bei einer Umgebungstemperatur von 20 °C (+/- 3 °C) kalibriert.
- Die zulässige Betriebstemperatur liegt zwischen 20 °C und 40 °C.
- Die zulässige relative Luftfeuchte liegt zwischen 20% und 80%.
- Halten Sie den LS-180 stets frei von Schmutz, Staub und korrosiven Gasen.

5. INSTALLATION

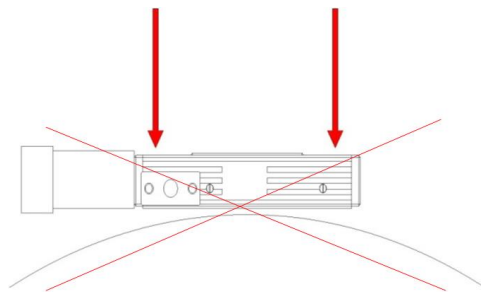
5.1 Allgemeine Hinweise zur Installation

Voraussetzung

Die Achse ist auf einen Untergrund mit einer Ebenheit von besser als 5 µm aufzuschrauben.

Es muss darauf geachtet werden, dass zwischen Untergrund und der Achse kein Staub, Schmutz oder sonstige Fremdkörper vorliegen, da sonst durch mechanische Spannungen die Eigenschaften der Achse verschlechtert werden.

Um die vorgegebenen Spezifikationen (siehe Internet www.pimicos.com) zu garantieren, muss die **Ebenheit der Montagefläche besser als 5 µm** sein. (Referenzfläche Messgranit PI miCos 3 µm).



5.2 Versteller befestigen

Voraussetzung

Sie haben die allgemeinen Hinweise zur Installation gelesen und verstanden (siehe Kap. 5.1).

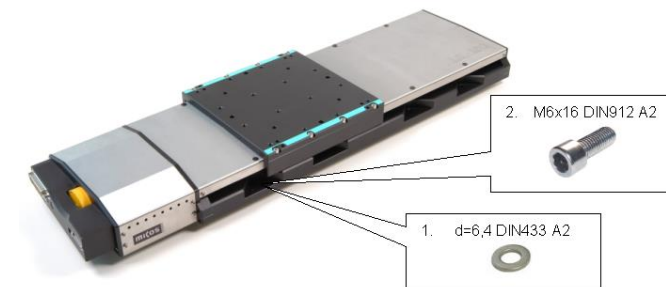
Montagematerial

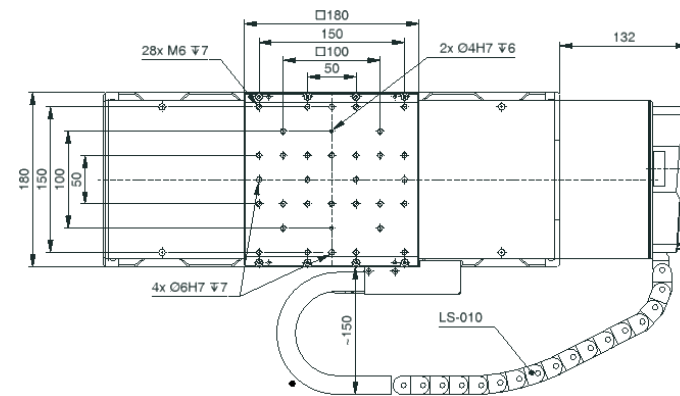
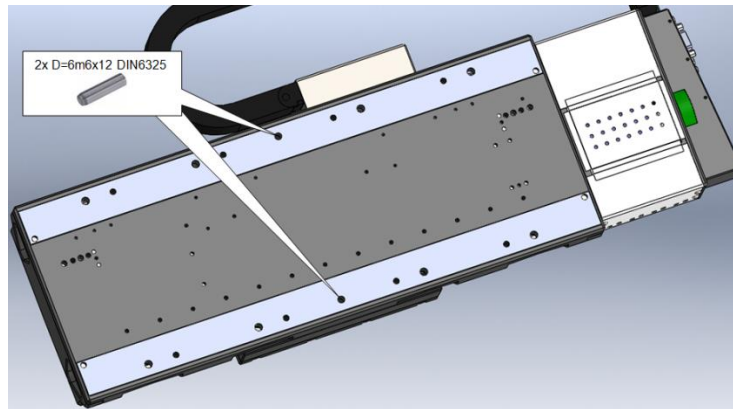
mitgelieferte Schrauben, Stifte und Hilfsmittel oder Werkzeuge (siehe Kap. 4.5 Lieferumfang).

- Schrauben DIN912 und Zylinderstifte DIN6325 Toleranzfeld m6
Anzugsdrehmomente der zu verwendeten Montageschrauben sollten nicht größer als folgende Werte sein:
 - M3 DIN912 1,5Nm
 - M4 DIN912 2,0Nm
 - M5 DIN912 2,5Nm
 - M6 DIN912 3,0Nm

LS-180 befestigen

1. Verschieben Sie die bewegte Plattform des LS-180 per Hand in die Mittelstellung, bis alle für die Montage vorgesehenen Senkbohrungen im Grundkörper zugänglich sind (siehe Abbildung folgend).
2. Befestigen Sie den Versteller mit den mitgelieferten Schrauben.
3. Stellen Sie sicher, dass die Schraubenköpfe vollständig versenkt sind.





5.3 Last befestigen

Voraussetzung

Sie haben die allgemeinen Hinweise zur Installation gelesen und verstanden (siehe Kap. 5.1).

Montagematerial

- Schrauben DIN912 und Zylinderstifte DIN6325 Toleranzfeld m6
Anzugsdrehmomente der zu verwendeten Montageschrauben sollten nicht größer als folgende Werte sein:
- M3 DIN912 1,5Nm
- M4 DIN912 2,0Nm
- M5 DIN912 2,5Nm
- M6 DIN912 3,0Nm

Zusatzteil befestigen

Wählen Sie die Montageposition so, dass die vorhandenen Befestigungsbohrungen im Schieber des LS-180 für das zu befestigende Zusatzteil verwendet werden können.

Befestigen Sie das Zusatzteil mit den dazugehörenden Schrauben.

5.4 XY-System aufbauen

LS-180 auf LS-180 können zu einem gestapelten XY-System aufgebaut werden.

Voraussetzung: Sie haben die allgemeinen Hinweise zur Installation gelesen und verstanden (siehe Kap. 5.1).

Werkzeug und Zubehör für die Kombination zweier LS-180

- Verwenden Sie das beiliegende Montagematerial (zum Beispiel Stifte, Schrauben und Scheiben) eines LS-180, um die XY Montage durchzuführen.
- Der Montagevorgang ist im Kapitel 5.2 beschrieben.
- Spezielle Adapterplatten werden für diese Standardachsen nicht benötigt.
- Um bei der Y-Achse nicht zu viel negative Einflüsse auf das Fahrverhalten zu bekommen, sollte ein möglichst kleiner Verfahrweg gewählt werden. Bei extrem lagen Y-Achsen, sollte man möglichst Platz für eine Versteifung mit Hilfe einer Adapterplatte vorsehen.

6. INBETRIEBNAHME

6.1 Allgemeine Hinweise zur Inbetriebnahme

Dieser Versteller ist mit den passenden Kabeln und den dazugehörigen Steuerungen in Betrieb zu nehmen.

7. WARTUNG

In Abhängigkeit von den Einsatzbedingungen und der Einsatzdauer des LS-180 sind die folgenden Wartungsmaßnahmen erforderlich:

Wartungsfahrt

Die Wartungsfahrt dient zum Verteilen des vorhandenen Schmiermittels auf den Führungen des Verstellers.

- Führen Sie nach 500 Einsatzstunden oder spätestens nach 1 Jahr eine Wartungsfahrt über den gesamten Stellweg durch, damit sich das vorhandene Schmiermittel gleichmäßig auf den Führungen verteilt.
- Falls Sie den Versteller im industriellen Dauereinsatz über einen kleinen Verfahrbereich bewegen (kleiner 20 Prozent des gesamten Stellwegs), führen Sie nach jeweils 5000 Bewegungszyklen eine Wartungsfahrt über den gesamten Stellweg durch.

Nachschmieren

Unter Laborbedingungen ist ein Nachschmieren der Führungen des Verstellers nur in Ausnahmefällen nötig. Im industriellen Dauereinsatz müssen die Intervalle für das Nachschmieren individuell festgelegt werden.

- Schmieren Sie die Führungen des LS-180 nur nach Rücksprache mit unserem Kundendienst (siehe Kap. 9) nach.
- Gehen Sie beim Nachschmieren der Führungen entsprechend der Wartungsanleitung vor, die Sie von unserem Kundendienst erhalten.

8. STÖRUNGSBEHEBUNG

Wenn die Störung Ihres Systems nicht in der Tabelle angeführt ist oder wenn sie nicht wie beschrieben behoben werden kann, kontaktieren Sie unseren Kundendienst (siehe Kap. 9).

9. KUNDENDIENST

Wenden Sie sich bei Fragen und Bestellungen an Ihre PI miCos-Vertretung oder schreiben Sie uns eine E-Mail (info@pimicos.com).

Geben Sie bei Fragen zu Ihrem System folgende Systeminformationen an:

1. Produktcodes und Seriennummern von allen Produkten im System
2. Aktuelle Firmware des Controllers (sofern vorhanden)
3. Softwareversion des Treibers oder Anwendersoftware (wenn vorh.)
4. Anwenderbetriebssystem (sofern vorhanden)

10. ALTGERÄT ENTSORGEN

Gemäß EU-Richtlinie 2002/96/EG (WEEE) dürfen Elektrogeräte seit dem 13. August 2005 in den Mitgliedsstaaten der EU nicht mehr über den kommunalen Restmüll entsorgt werden.

Entsorgen Sie das Altgerät unter Beachtung der internationalen, nationalen und regionalen Richtlinien.

Um der Produktverantwortung als Hersteller gerecht zu werden, übernimmt die PI miCos GmbH kostenfrei die umweltgerechte Entsorgung eines PI miCos Altgerätes, sofern es nach dem 13. August 2005 in Verkehr gebracht wurde.

Falls Sie ein solches Altgerät von PI miCos besitzen, können Sie es versandkostenfrei an folgende Adresse senden:

PI miCos GmbH
Freiburger Straße 30
D-79427 Eschbach
<http://www.pimicos.com>

11. EU-KONFORMITÄTSERKLÄRUNG

Für den LS-180 wurde eine EG-Konformitätserklärung gemäß den folgenden europäischen Richtlinien ausgestellt:

2004/108/EG, EMV-Richtlinie
2011/65/EU, RoHS-Richtlinie

Die zum Nachweis der Konformität zugrunde gelegten Normen sind nachfolgend aufgelistet.

EMV: EN 61326-1:2013
Sicherheit: EN 61010-1:2010
DIN EN ISO 12100:2010
RoHS: EN 50581:2012